

WINEGARD®

Model HA-0130 Hideaway Travel Antenna

INSTRUCTIONS

Step 1. Mount bracket 2" below edge of roof with screws provided, Figure 1.

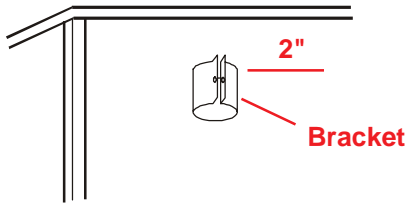


FIGURE 1

Step 2. Snap end of retaining strap for plastic cap into place as shown in Figure 2.

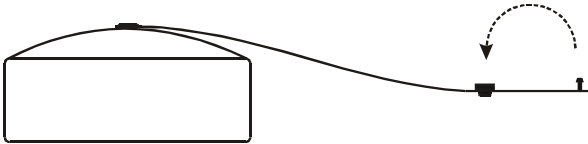


FIGURE 2

Step 3. Place antenna tube in bracket and install bolt through bracket and end of retaining strap for plastic cap, Figure 3. Tighten wing nut.

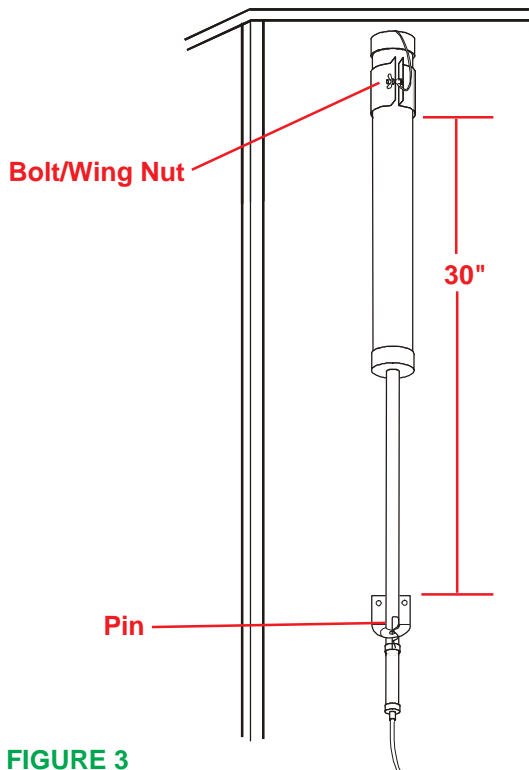


FIGURE 3

Step 4. Install lower bracket 30" below top bracket with screws provided, Figure 3.

Step 5. Install coax connector per instructions.

Step 6. Run coax cable to TV set and install connector per instructions.

To Raise Antenna to Receiving Position

Remove cap from top of tube, loosen wing nut, pull pin from lower bracket and swing split rings away from mast. Push large tube up through bracket as far as it will go and tighten wing nut, Figure 4. Push antenna mast up until antenna unfolds, Figure 4.

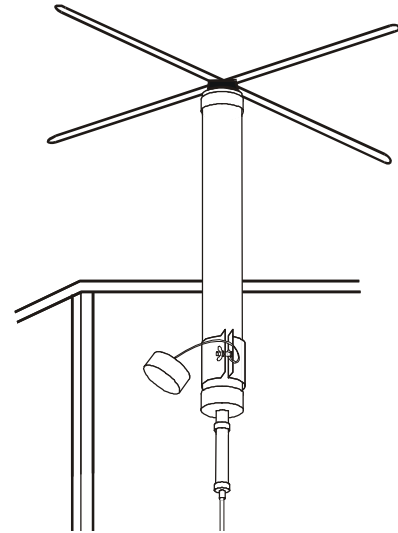


FIGURE 4

To Lower Antenna to Travel Position

Pull down on antenna mast until antenna folds inside the tube, Figure 5. Loosen wing nut, pull large tube all the way down, replace cap and tighten wing nut. Swing retaining rings around mast and secure with pin. Pull excess coax inside.

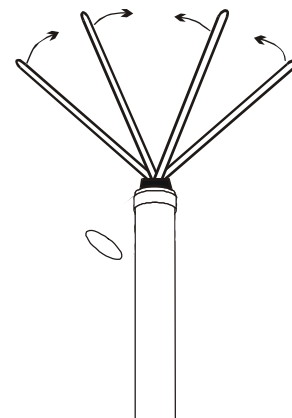


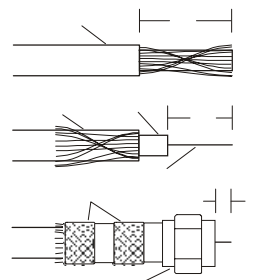
FIGURE 5

Installing Screw-on Coax Connector

Step 1: Strip outer cover back 5/8" from end of cable. Fray braid back as far as outer cover will allow.

Step 2: Remove 1/2" of inner insulation being careful not to nick center conductor. Make sure no foil or braid can touch center conductor.

Step 3: Hold connector by knurled portion and twist clockwise onto end of cable. Connector is in place when center conductor protrudes 3/16" from end of connector and inner insulation is flush at back of threaded shell.



WINEGARD®

Antenne de Voyage Hideaway® Modèle HA-0130

INSTRUCTIONS

Étape 1. Monter la fixation 2" sous le rebord du toit à l'aide des vis fournies. Figure 1.

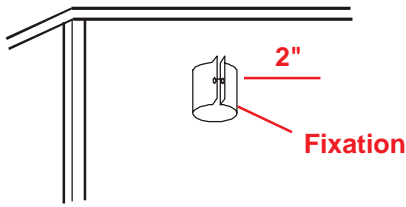


FIGURE 1

Étape 2. Replier et presser l'extrémité de la courroie du capuchon de plastique en place tel que montré à la figure 2.

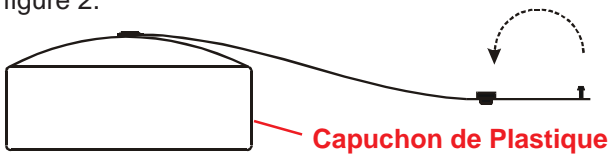


FIGURE 2

Étape 3. Placer le tube de l'antenne dans la fixation et insérer le boulon au travers de la fixation et de la courroie du capuchon de plastique (Figure 3). Serrer avec l'écrou à ailettes.

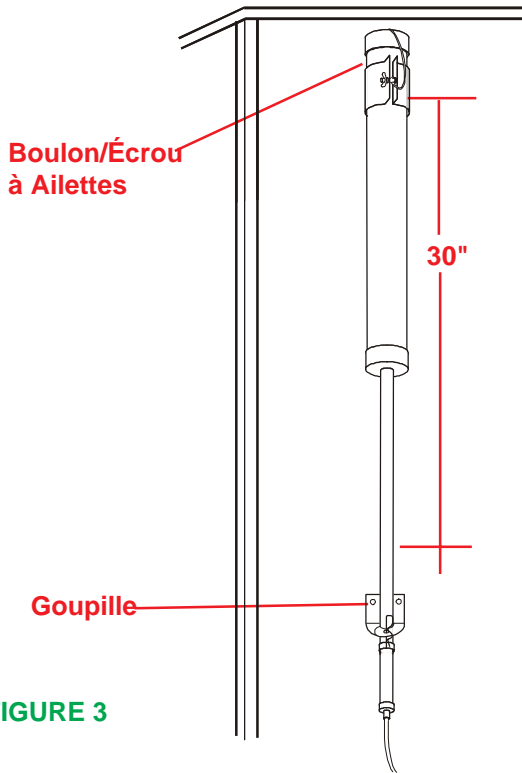


FIGURE 3

Étape 4. Fixer la fixation inférieure à 30" de la fixation supérieure à l'aide des vis fournies. Figure 3.

Étape 5. Installer le connecteur coaxial selon les instructions.

Étape 6. Acheminer le câble coaxial jusqu'au téléviseur et installer le connecteur coaxial selon les instructions.

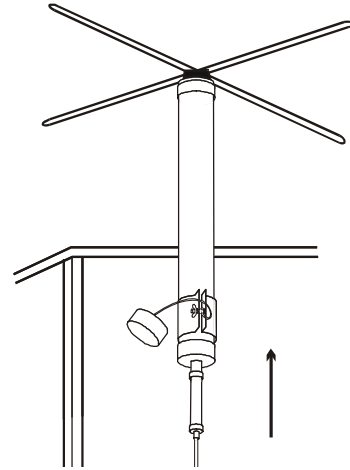


FIGURE 4

Pour Élever l'Antenne en Position de Réception

Retirer le capuchon de l'extrémité supérieure du tube, desserrer l'écrou à ailettes, retirer la goupille de la fixation inférieure et éloigner les anneaux de rétention du mPousser le gros tube vers le haut, au travers de la fixation, jusqu'au bout et serrer l'écrou à ailettes (Figure 4). Pousser le mât de l'antenne vers le haut jusqu'à ce que l'antenne se déploie. Figure 4.

Pour Abaisser l'Antenne en Position de Voyage

Tirer le mât de l'antenne vers le bas jusqu'à ce que l'antenne se replie à l'intérieur du tube (Figure 5). Desserrer l'écrou à ailettes, tirer le gros tube complètement vers le bas, remplacer le capuchon et serrer l'écrou à ailettes. Replacer les anneaux de rétention autour du mât et remplacer la goupille de sûreté. Tirer l'excès de câble à l'intérieur.

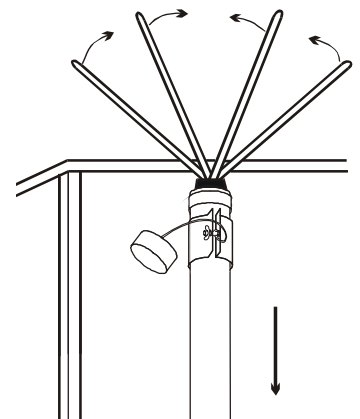
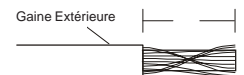


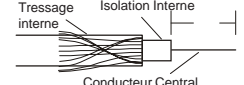
FIGURE 5

Installation d'un Connecteur Coaxial

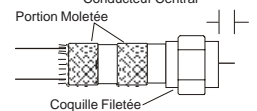
Étape 1. Dénuder 5/8" de la gaine protectrice de l'extrémité du câble. Effiler le tressage interne le plus vers l'arrière possible.



Étape 2. Enlever 1/8" d'isolation interne en s'assurant de ne pas entailler le conducteur central. S'assurer que la feuille isolante et que le tressage ne touchent au conducteur central.



Étape 3. Tenir le connecteur par la portion moletée et tourner dans le sens horaire sur l'extrémité du câble. Le connecteur est en place lorsque le conducteur central dépasse de 3/16" de l'extrémité du connecteur et que l'isolation interne est à ras avec l'arrière de coquille fileté.

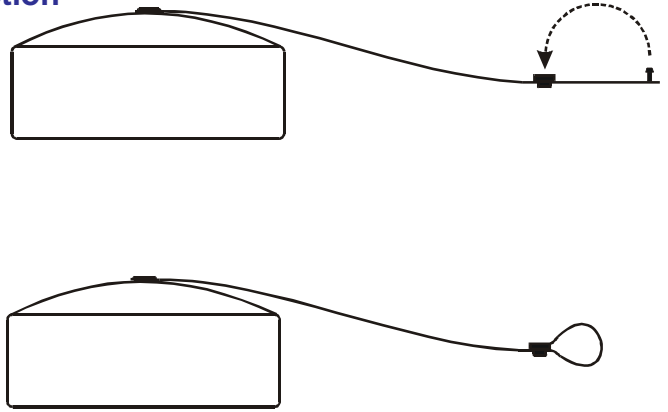


WINEGARD®

Model HA-0130 Addendum

Instruction

After completing Step 1 on the HA-0130 instruction sheet, snap the strap into place as shown here.
Proceed to Step 2, HA-0130 instruction sheet



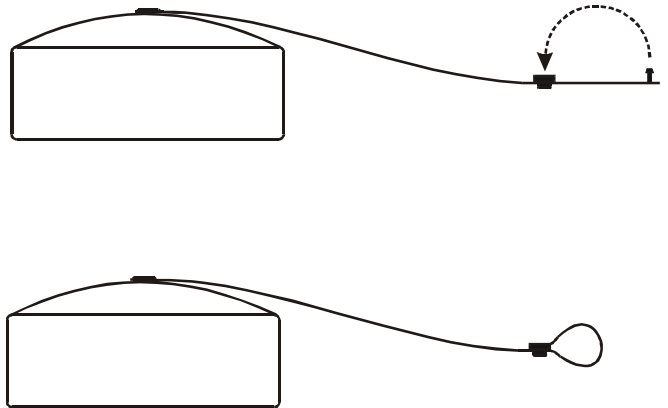
Printed in U.S.A. Winegard Company • 3000 Kirkwood Street • Burlington, Iowa 52601-2000 © Winegard Company, 1999 1450042A

WINEGARD®

Model HA-0130 Addendum

Instruction

After completing Step 1 on the HA-0130 instruction sheet, snap the strap into place as shown here.
Proceed to Step 2, HA-0130 instruction sheet



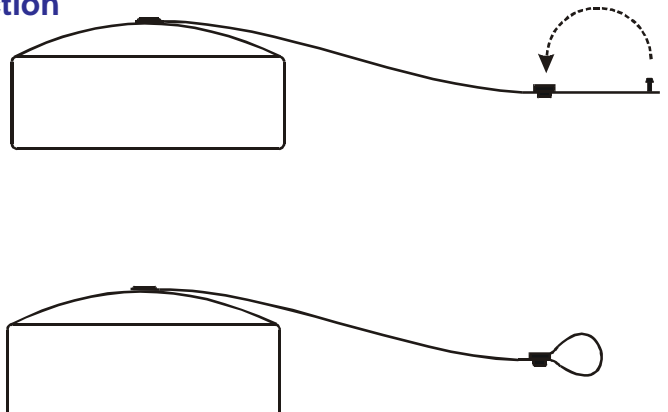
Printed in U.S.A. Winegard Company • 3000 Kirkwood Street • Burlington, Iowa 52601-2000 © Winegard Company, 1999 1450042A

WINEGARD®

Model HA-0130 Addendum

Instruction

After completing Step 1 on the HA-0130 instruction sheet, snap the strap into place as shown here.
Proceed to Step 2, HA-0130 instruction sheet



Printed in U.S.A. Winegard Company • 3000 Kirkwood Street • Burlington, Iowa 52601-2000 © Winegard Company, 1999 1450042A